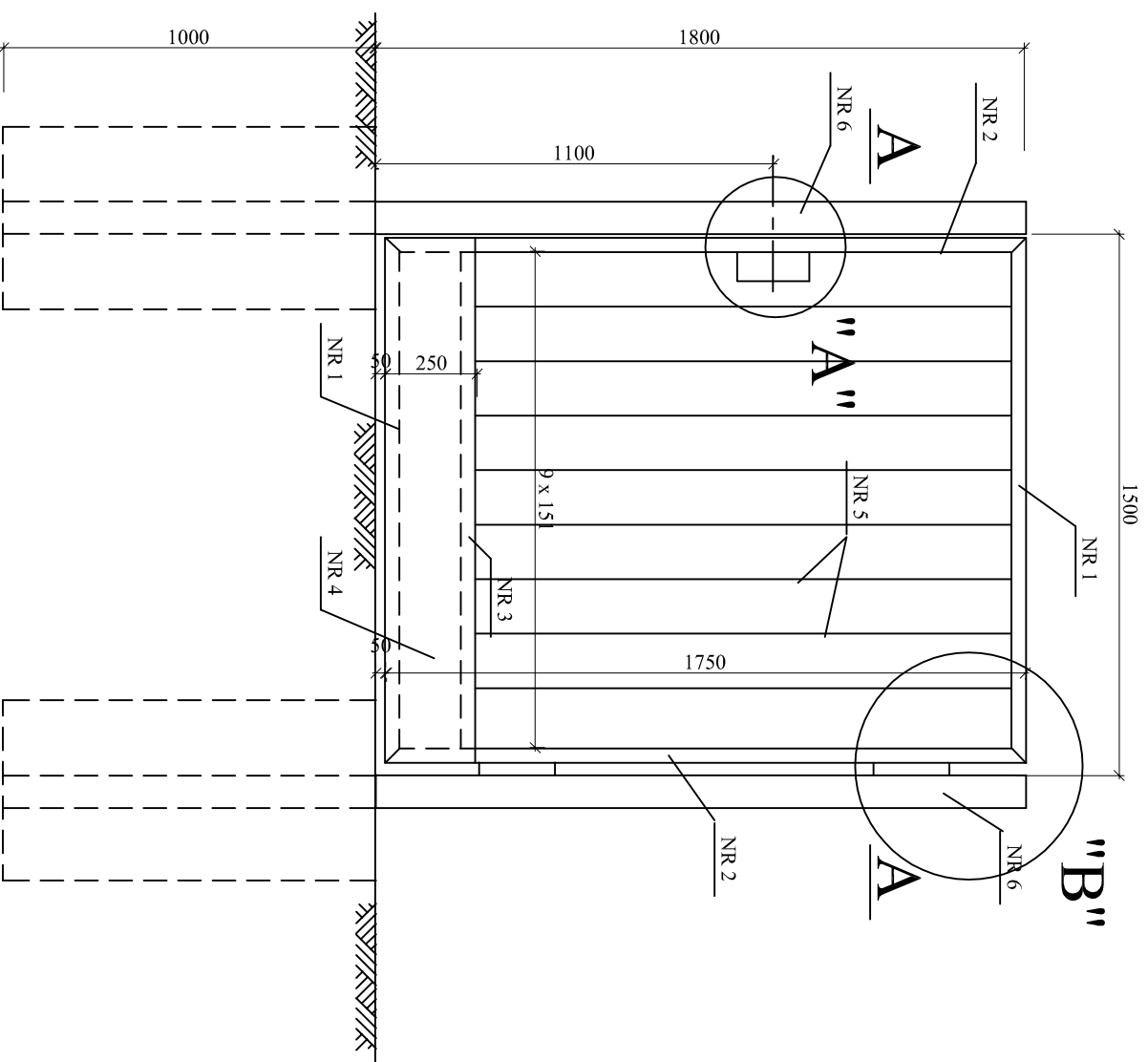
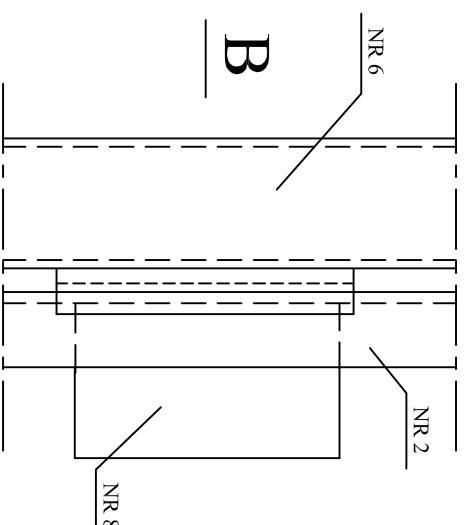


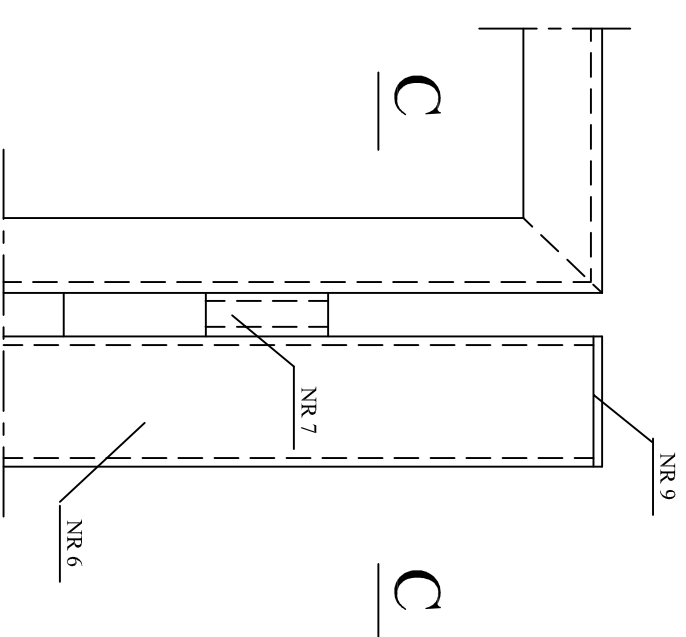
FURTKA 1:20



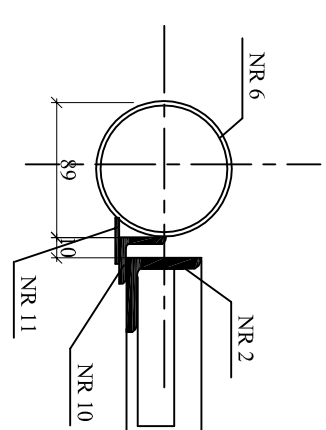
SZCZEGÓŁ "A"



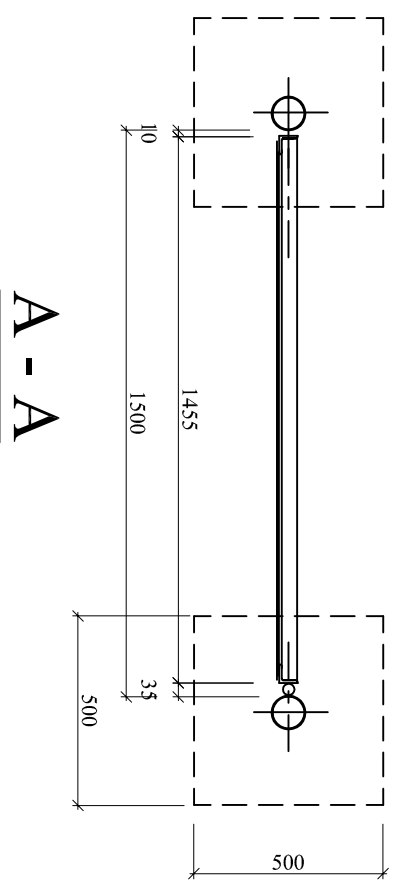
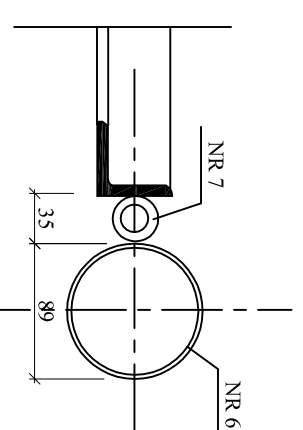
SZCZEGÓŁ "B"



B - B



C - C



WYKAZ STALI

Poz. szkl.	Przedmiot	dlugość mm	masa jedn.	masa 1 szt.	masa całk.
1	L 40x40x6 rama	1455	3,52	5,12	10,24
2	L 40x40x6 rama	1750	3,52	6,16	12,32
3	L 40x40x6 rama	1438	3,52	5,06	5,06
4	Bl.250x2 cokół	1450	3,92	5,68	5,68
5	φ 12 pręt	1520	0,888	1,35	10,80
6	Rura 89/6 śrup	2800	12,8	35,84	71,68
7	Zawias φ 25	200	-	1,25	2,50
8	Zamek wpuszczany	195	-	1,60	1,60
9	Bl. 89x2 pokrywa	89	1,40	0,12	0,24
10	L 25x25x3	200	1,12	0,22	0,22
11	/ 25x5	200	0,98	0,20	0,20
Razem kg					120,54
dodatek 3%					3,62
OGOLEM KG					124,16

ProkoBud		05-500 Piaseczno-Cyvilicki ul. Mielanii 16	
PROJEKTOWANIE: KONSULTACJE, BUDOWA			
Inwestycja: KANALIZACJA SANITARNIA dla m. REGÓW STARY, gm. Gnieznowo			
Obiekt: STACJA PODCISNIENIOWA SP 2 "BOREK" w Regowie Starym			
Rysunek: FURTKA			
Projektant:	Specjalność:	Nr uprawnień:	Data:
mjr inż. Jerzy Wójcik	konstr.-inżyn.	224/67	12.2008
Sprawdzający:			Skala: 1:20, 1:5
mjr. Eugenia Dąbrowska konstr.-inżyn.			Nr rys. 13
SI.695/77		12.2008	