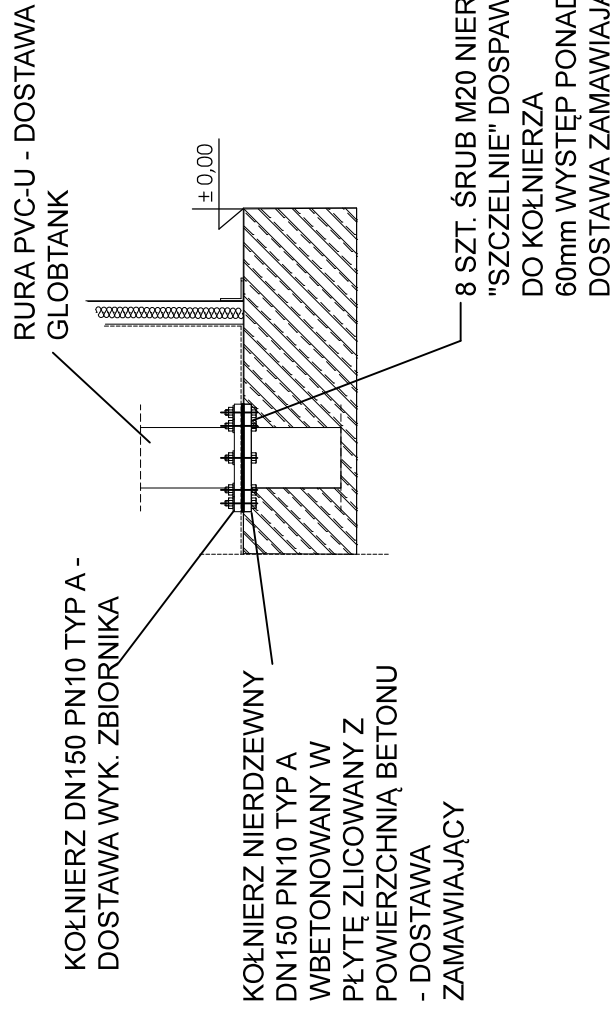
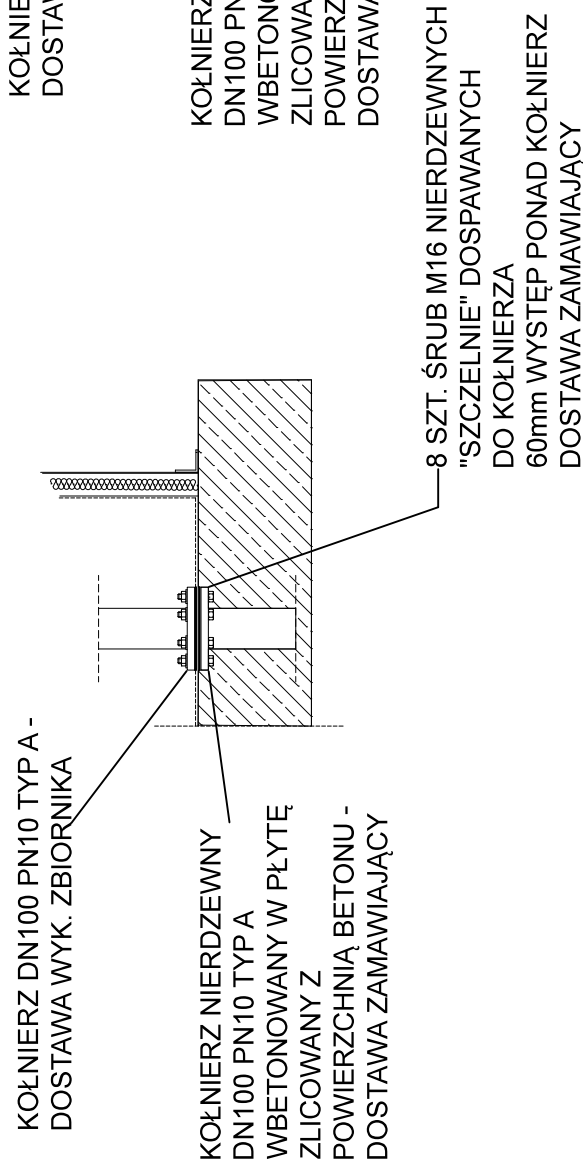


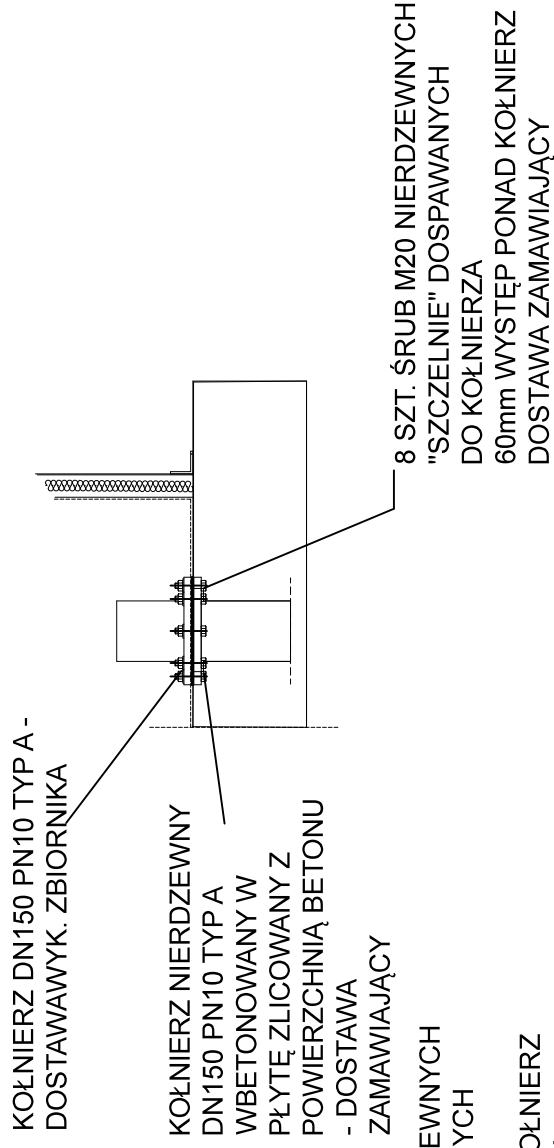
**PRZEKRÓJ PRZEZ  
ZBIORNIK  
DETAL RUROCIĄGU  
PRZELEWOWEGO**



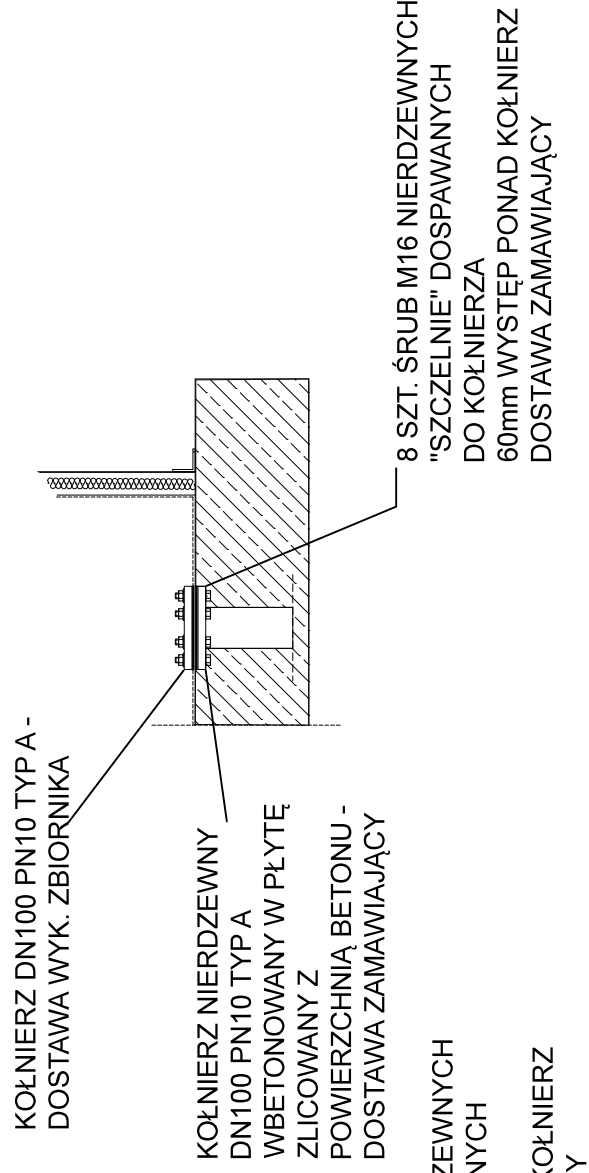
**PRZEKRÓJ PRZEZ  
ZBIORNIK  
DETAL RUROCIĄGU  
NAPEŁNIAJĄCEGO**



**PRZEKRÓJ PRZEZ  
ZBIORNIK  
DETAL SSANIA**



**PRZEKRÓJ PRZEZ  
ZBIORNIK  
DETAL SPUSTU**



UWAGI:

- N1 Użytkowa pojemność zbiornika 108m<sup>3</sup>
- N2 Zbiornik wyścielony membraną EPDM gr. 1 mm,
- N3 Płyta fundamentowa według odrębnego opracowania. Rysunek ma charakter poglądowy,
- N4 Obudowa zbiornika, przed galwanizowaniem S350GD + Z275 NAC,
- N5 Ciśnienie pracy zbiornika- hydrostatyczne.

**ADAPTOWANO  
15.07.2018 r.**

**mgr inż. Piotr Józefczuk  
upr. LUB/0240/POOK/08**

**zmiany naniesiono  
kolorem czerwonym**

Data: Przez: C Data: Przez:

Rysunek do akceptacji A Data: 12/05/2017 Przez: KZ Rewizja średnic rurociągów Data: 18/05/2017 Przez: KZ

UWAGI:

Proszę nie skalować tego rysunku. W przypadku wątpliwości proszę pytać. Ten rysunek jest własnością GLOBTANK Sp. z o.o. Sp. K. i został przekazany pod warunkiem, że nie będzie kopiowany ani reprodukowany w całości lub jakiegokolwiek części lub wykorzystany do wykonania jakichkolwiek prac poza prace, które zostały ujęte tym zleceniem.

Klient:

Zlecenie:

**ZBIORNIK NA WODĘ O POJEMNOŚCI UŻYTKOWEJ 108 m<sup>3</sup>  
SUW Oleksów gm. Gniewoszków**

Tytuł rysunku:

DETALE PRZEJŚĆ PRZEZ ZBIORNIK O ŚREDNICY 5,348 m

GLOBTANK Sp. z o.o. Sp. k.



Ul. Dobra 28  
00-344 Warszawa  
Tel. +48 (0) 91 882 14 18  
Fax. +48 (0) 91 882 13 75  
info@globtank.com

Część / Nr Ref:

Nr Rys.:

**K3**

Rewizja:

**A3**

Skala:  
1:20

Data:  
18/05/2017

Opracował:  
KZ

Sprawdził:  
KZ